



## LINETIK Pendelleuchte

- Puristische direkt / indirekt Pendelleuchte mit ultra-schmalem Design und Mikro-Reflektor-Optik
- Leuchtgehäuse aus kantigem Aluminiumstrangpressprofil mit einem Querschnitt von 25 x 25 mm, unsichtbare verschraubte Aluminium-Druckguss-Stirnteile in Leuchtenfarbe weiß, schwarz und silber
- Innovative elektrische Lösung für Einspeisung und Lichtsteuerung über Abhängeseile
- Lichtlenkung direkt über Micro-Reflektor-Optik aus hochwertigem Verbundwerkstoff
- Lichtlenkung indirekt über Spezialoptik mit breiter, homogener Abstrahlcharakteristik
- Reflektor mit facettierter Oberfläche gleichmäßig vakuumbedampft mit hochreflektivem Reinstaluminium
- Reflektorrahmen in weiß (WHG), schwarz (BKG) oder silber (SRG) erhältlich
- Abstrahlcharakteristik indirekt/direkt im Verhältnis 65:35
- Farbtemperatur 3000 K oder 4000 K bei Farbwiedergabe Ra > 80
- Farbtoleranz: MacAdam 3
- LED-Lebensdauer: 50000 h bis zu einem Lichtstromrückgang auf 80 % des Anfangswertes
- Externe Konverterbox für eine Einbau (MRC)-, Anbau (MSC) - und Deckeneinwurfinstallation (MR) beschichtet in weiß (WH), schwarz (BK) oder silber (SR)
- Externe Konverterbox und 2 vormontierte Abhängeseile 3000 mm (ablängbar)
- Blendbegrenzung nach EN 12464-2011 mit L65 < 3000 cd/m<sup>2</sup> und UGR < 16 für Bildschirmarbeitsplätze
- Generell mit DALI-steuerbarem Konverter ausgestattet
- Leuchte halogenfrei verdrahtet

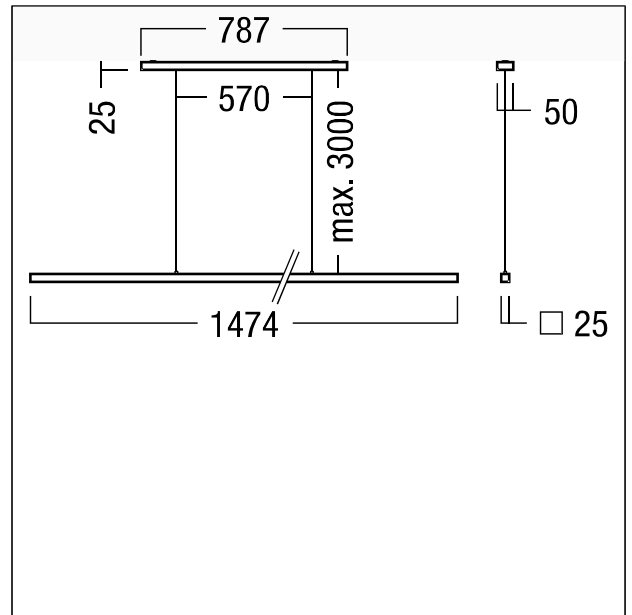


## LED Pendelleuchte

Puristische direkt / indirekt LED Pendelleuchte mit ultra-schmalen Design und Mikro-Reflektor-Optik. Separater Steuerung des Direkt/Indirektlichts. Innovative elektrische Lösung für Einspeisung und Lichtsteuerung über Abhängeseile. Leuchten Leistung: 49 W LED, DALI steuerbare Leuchte (DALI only) mit LED-Konverter. LED-Lebensdauer 50000 h bis zu einem Lichtstromrückgang auf 90 % des Anfangswertes. Farbortoleranz (initial MacAdam): 3. Leuchten Lichtstrom: 5850 lm, Leuchten Lichtausbeute: 119 lm/W. Farbwiedergabe  $R_a > 80$ , Farbtemperatur 4000 K. Abstrahlcharakteristik indirekt/direkt im Verhältnis 65:35. Blendbegrenzung nach EN 12464-2011 mit  $L_{65} < 2000 \text{ cd/m}^2$  und  $UGR < 16$  für Bildschirmarbeitsplätze. Lichtlenkung direkt über Mikro-Reflektor-Optik aus hochwertigem Verbundwerkstoff. Lichtlenkung indirekt über Spezialoptik mit breiter, homogener Abstrahlcharakteristik. Reflektor mit facetierter Oberfläche gleichmäßig vakuumbedampft mit hochreflektivem Reinstaluminium. Reflektorrahmen in Mikrostrukturlack in schwarz, matt. Leuchtengehäuse aus kantigem Aluminiumstrangpressprofil pulverbeschichtet in schwarz mit einem Querschnitt von 25 x 25 mm, unsichtbare verschraubte Aluminium-Druckguss-Stirnteile in Leuchtenfarbe in schwarz. Leuchtenabmessung: 1474 x 25 x 25 mm. Seilabhängung vormontiert in Länge 3000 mm, ablängbar. Gerätebox Deckenanbau in schwarz. Externe Gerätebox für Anbauinstallation (Beton) in Abmessung: 787 x 50 x 25 mm. Leuchte halogenfrei verdrahtet. Gewicht: 5 kg.



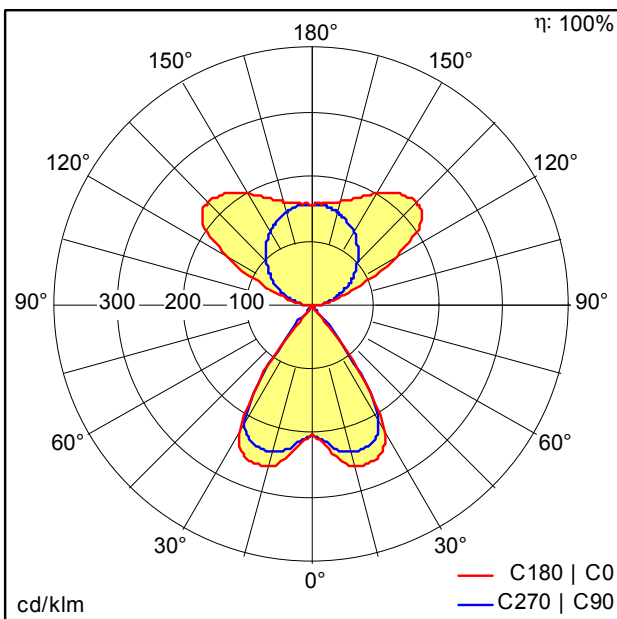
ZS\_LIK\_F\_Pendel\_Detail\_BK\_BK.jpg



ZS\_LIK\_M\_LINETIK\_MSC.wmf

## Lichtverteilung

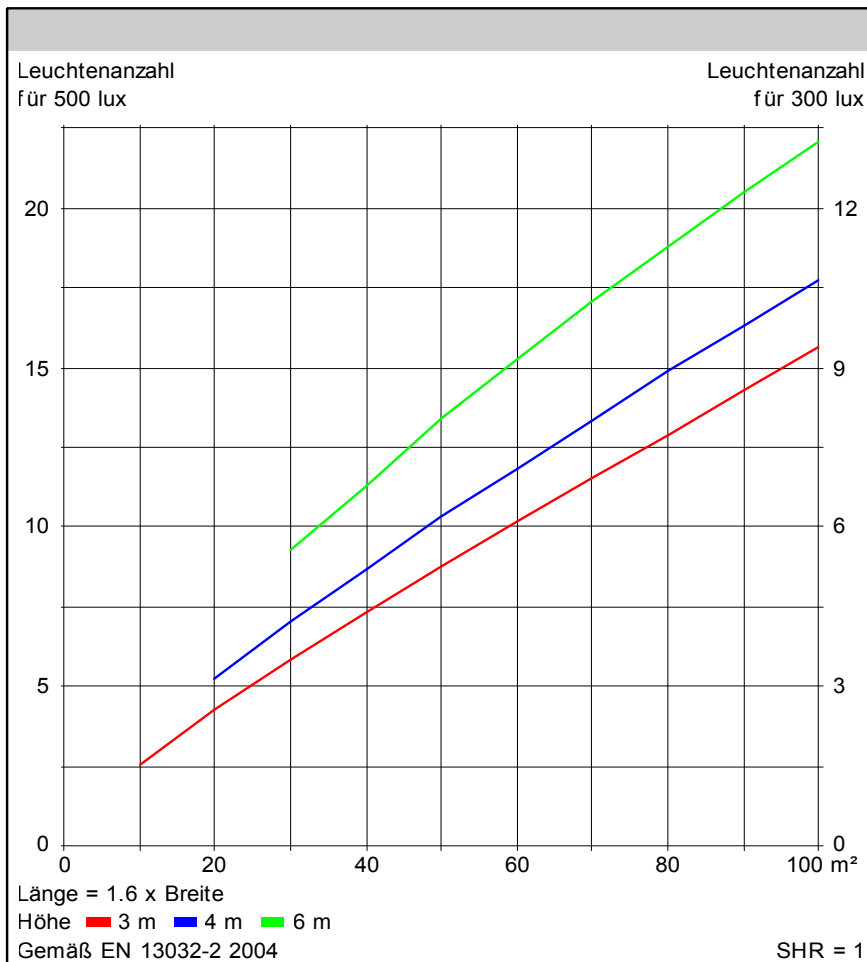
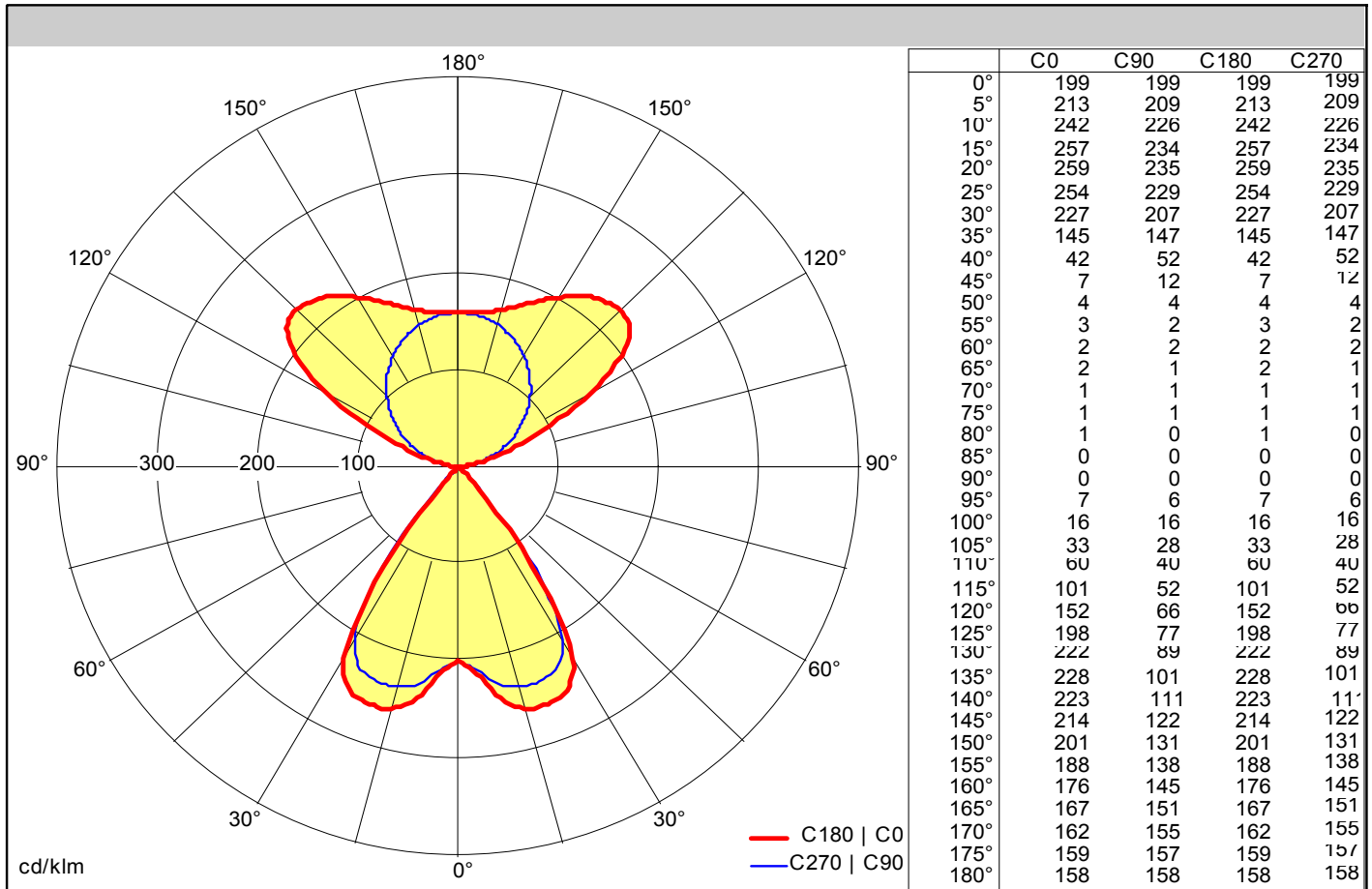
## IND/DIR - Indirekt/Direkt



D40767oAA-D40769uAA\_LINETIK-P\_DI\_LED6000-840\_BK.Idt

- Lichtquelle: LED
- Leuchten Lichtstrom\*: 5850 lm
- Leuchten Lichtausbeute\*: 119 lm/W
- Farbwiedergabeindex min.: 80
- Betriebsgerät 1: 1 x 28000815 DRV TR LCU 75W 48V  
1.56A D #DC-STR DIM I
- Betriebsgerät 2: 2 x 28001585 DRV TR LMI 29W  
700mA 42V D #DIM Slim G2
- Ähnlichste Farbtemperatur: 4000 Kelvin
- Farbortoleranz (initial MacAdam): 3
- Mittlere Bemessungslebensdauer\*:  
L90 50000h bei 25°C
- Leuchten Leistung\*: 49 W Leistungsfaktor = 0,99
- Steuerung: LDO dimmbar bis 1% über DALI
- Wartungskategorie: F - Indirektleuchten

Die mit \* gekennzeichneten Werte sind Bemessungswerte. Leistung und Lichtstrom unterliegen initial einer Toleranz von +/- 10%. Die Werte gelten, wenn nicht anders angegeben, für eine Umgebungstemperatur von 25°C.



### Wirkungsgrade

|              |              |
|--------------|--------------|
| $\eta$       | 100 %        |
| $\eta$ oben  | 66 %         |
| $\eta$ unten | 34 %         |
| FFR          | 1.94 (66:34) |
| BLF          | 1.00         |

### Blendbewertung

|                  |            |
|------------------|------------|
| X = 4 H, Y = 8 H | S = 0.25 H |
| Reflexionsgrade  | 70/50/20   |
| UGR quer         | <16        |
| UGR parallel     | <16        |

### Klassifikation

|                |                                 |
|----------------|---------------------------------|
| LiTG           | D73                             |
| EN             | 55° < 3000cd/m² 65° < 3000cd/m² |
| BZ             | BZ1                             |
| UTE            | 0.34 A + 0.66 T                 |
| CIE Flux Codes | 94 99 100 34 100                |

Messdatei: D40767oAA-D40769uAA\_LINETIK-P\_DI\_LED6000-840\_BK.Idt